



УДК 37.01

## О понимании языка физических формул



**Хуторская Лариса Николаевна,**  
*кандидат педагогических наук, Гродненский государственный университет имени Янки Купалы, г. Гродно*

**Ключевые слова:** методика преподавания физики, обучение физике, методика физики, физическая формула, язык физики, человекообразное образование, научная школа человекообразного образования.

**Аннотация:** Раскрывается гуманитарный смысл языка формул в физике. Приведено более 40 примеров с приёмами, помогающими учащимся освоить язык физических формул. Впервые статья опубликована в 1998 году.

---

Информация об окружающем мире кодируется человеком на разных языках. Вы не раз слышали: «язык жестов», «язык кино», «поэтический язык», «язык символов», «язык музыки», «язык программирования», «искусственный язык» и др. Что такое язык физической науки? Как его понять?

За физикой укрепилась репутация науки, использующей очень сложные математические расчёты. Нередко считают, что языком физической науки является математика. В Англии, например, механику часто рассматривают как отрасль математики. Немецкий физик Герц, экспериментально подтвердивший справедливость уравнений Максвелла, утверждал, что нельзя изучать эту физическую теорию, не испытывая такого чувства, будто «математические формулы живут собственной жизнью, обладают собственным разумом – кажется, что эти формулы умнее нас, умнее даже самого автора, как будто дают нам больше, чем в своё время было в них заложено» [1, с. 176].



Физическое знание – конкретно-научное. Это – результат познания окружающей природы, и описывается этот результат на определённом языке. Каков он?

Как и при изучении любого языка, нужно знать алфавит и определённые правила, в соответствии с которыми говорят и пишут на этом языке. Алфавитом в языке физической науки являются физические понятия (вещество, температура, работа, энергия, масса, электрический заряд, ток и др.), а правила задаются физическими формулами. (Формула – от латинского *formula* – форма, определённое правило, образ, вид) Школьный курс физики содержит свыше сотни формул. Запоминание и понимание физических понятий, формул требует большого напряжения умственных сил, затрат значительного времени. В их понимании и применении абитуриенты допускают много ошибок.

Цель, которую мы поставили перед собой – показать роль и место физических формул в общей структуре физического знания и более подробно раскрыть удержание определённых приёмов, помогающих освоить язык физических формул. При этом мы предполагаем, что вы хорошо усвоили систему физических понятий, и она не будет предметом нашего рассмотрения.

Проанализируем для начала **общую схему построения языка физической науки.**

Вы знаете, что изучая явления природы с помощью наблюдений и экспериментов, физики устанавливают научные факты. Затем они подвергают их анализу и описанию устанавливают при этом определённые закономерности и законы. Физическое описание, которое дается физиками, бывает, как правило, количественным. И тут без математики не обойтись. Это значит, что каждое свойство, объект или явление оценивается численно. Для количественной оценки изучаемых явлений и объектов вводят особые числовые характеристики меры их свойств – физические величины.

Пример 1. Состояние механического движения описывают с помощью кинематических и динамических характеристик.



Ньютон, открыв явление всемирного тяготения, для количественного описания действия одного тела на другое ввел понятия силы. Описывая вслед за Галилеем свойства всех тел изменять скорость при взаимодействии (свойство инертности), он ввел меру инертности – массу.

Укажем лишь критерии усвоения любой физической величины:

- знание свойства, которое характеризует данная физическая величина;
- знание формул, выражающих её связь с другими величинами;
- свободное формулирование определения физической величины;
- знание единиц измерения физической величины;
- знание способов её измерения.

Как же разобраться в видах физических формул, в которых даётся связь величины с другими? Нередко одна и та же величина выражается несколькими формулами, и их надо уметь различать между собой.

Пример 2. Ёмкость плоского конденсатора выражается двумя формулами (1) и (2):

$$C = \frac{q}{\Delta\varphi} \quad (1), \text{ где } C - \text{ёмкость, } q - \text{заряд, } \Delta\varphi - \text{разность потенциалов}$$

между пластинами конденсатора.

$$C = \frac{\varepsilon\varepsilon_0 S}{\ell} \quad (2), \text{ где } S - \text{площадь пластин конденсатора, } \ell - \text{расстояние}$$

между пластинами,  $\varepsilon$  - диэлектрическая проницаемость среды,  $\varepsilon_0$  - электрическая постоянная.

Чтобы в этом разобраться, продолжаем рассмотрение вопроса о специфике описания в физике. Каждое явление, объект природы обладает множеством разнообразных свойств и сторон. Это усложняет не только их изучение, но и описание. Поэтому физики прибегают к замене реального объекта идеальным (метод идеализации).

Пример 3. В механике используют такие идеализированные объекты, как материальная точка, абсолютно твердое тело, математический маятник. При изучении термодинамических и молекулярных процессов реальный газ заменяют идеальным.



Устанавливаются законы и закономерности, которые выражаются в математических уравнениях. И снова без математики не обходятся. Законы физики стали вехами в её истории. Строятся физические теории, описывающие и объясняющие закономерную связь между физическими величинами.

Пример 4. Ядро классической механики составляют законы Ньютона, ядро электродинамики – уравнения Максвелла, термодинамики – её «начала», нерелятивистской квантовой механики – уравнения Шредингера, релятивистской – уравнения Дирака, общей теории относительности – уравнения Эйнштейна.

«Система уравнений представляет собой математическую модель изучаемых явлений, объектов. Математика прекрасно подходит для описания физического мира. Глубокое понимание математических соотношений в конце концов необходимо для понимания природы» – пишет Фейнман в своих знаменитых лекциях по физике [2], когда убеждает, зачем физику нужна математика. В то же время он говорит, что человек с математическим складом ума, хорошо разобравшись с математическими уравнениями, может и не понимать физику: «...настоящие физические ситуации реального мира так запутаны, что нужно обладать гораздо более широким пониманием уравнений» [т.2, с. 107]. Дирак объяснил, что значит действительно понять уравнение – понять, не ограничиваясь его строгим математическим смыслом. Он сказал: «Я считаю, что понял смысл уравнения, если в состоянии представить себе общий вид его решения, не решая его непосредственно. Значит, если у нас есть способ узнать, что случится в данных условиях, не решая уравнения непосредственно, мы «понимаем» уравнения в применении к этим условиям. Физическое понимание – это нечто неточное, неопределённое и абсолютно нематематическое, но для физика оно совершенно необходимо. [2, т.5, с.29].

В физике различают эмпирические и теоретические законы. Эмпирические законы отражают, как правило, сравнительно узкую группу явлений и свойств объектов. Их можно вывести дедуктивно из теоретических законов. В эмпирические законы входят посредственно связанные с опытом физические величины. Теоретические законы отличаются от эмпирических гораздо большей степенью общности и тем, что включают в



себя наряду с эмпирическими теоретические понятия, более отдалённые от непосредственного опыта.

Пример 5. На основе данных экспериментов и измерений установлены:

закон Бойля-Мариотта ( $pV = \text{const}$ ) (3);

закон Ома для участка цепи ( $I = U/R$ ) (4).

Понятие электромагнитного поля не вытекало непосредственно из данных опытов и было введено Фарадеем и Максвеллом теоретически.

В фундаментальные уравнения, как правило, входят фундаментальные константы физики:  $c$  – скорость света,  $h$  – постоянная Планка,  $G$  – гравитационная постоянная,  $e$  – заряд электрона. Особым видом физических законов являются законы сохранения. Эти законы определяют сохранение физических величин характеризующие определённые свойства объектов, находящихся в движении.

Основными критериями, которыми следует руководствоваться при ответе на вопрос физическом законе, являются следующие:

- между какими величинами данный закон устанавливает связь;
- формулировка закона;
- опыты и экспериментальные факты, подтверждающие закон;
- объяснение закона на основе теории;
- примеры использования, учёта закона на практике.

$$\frac{a_1}{a_2} = \frac{m_2}{m_1} \quad (5);$$

Пример 6. Абитуриенты часто затрудняются ответить на следующие вопросы

Какими примерами из техники можно проиллюстрировать зависимость. Проиллюстрируйте примерами из техники когда все тела больше силы тяжести

$$\vec{p} = m(\vec{q} + \vec{a}) \quad (6);$$



меньше силы тяжести

$$p=m(q-a) \quad (7);$$

Рассмотрите проявление закона превращения и сохранения энергии при колебаниях маятника; при торможении автомобиля; при спуске парашютиста. **Формула – это аналитический способ задания физического закона или закономерности**, которые как и математическую функцию  $y = f(x)$  можно задать и другими способами: графиком, таблицей, словесно. Но эти способы не являются предметом нашего рассмотрения.

6

Законы записывают в виде таких формул, которые показывают, от чего и как зависит выраженная в формуле величина.

Пример 7. Формула закона Ома для полной цепи

$$I = \frac{E}{R+r} \quad (8)$$

говорит о том, что сила тока в цепи  $I$  прямо пропорциональна действующей ЭДС  $E$  и обратно пропорциональна полному сопротивлению цепи  $(R+r)$ .

Но далеко не ко всем физическим формулам можно подходить как к физическим законам.

Пример 8. Сравните формулы (4) и (9):

$$\rho = \frac{m}{V} \quad (9)$$

Что у них общего? Чем они различаются? Они связывают между собой количественным отношением совершенно разные физические величины. Общая структура у этих формул одна – типа:

$$A = \frac{B}{C} \quad (10), \text{ где } A, B, C - \text{разнородные физические величины.}$$

Существенной же разницей между ними является то, что формула (4) позволяет ответить на вопрос, от чего и как зависит сила тока на участке цепи, а формула (9), хотя и выражает численное значение плотности через



массу тела и его объём, вовсе не утверждает, что плотность вещества зависит от массы тела и его объёма.

Применим к анализу формул метод сопоставления и противопоставления. В результате сопоставления отыскиваются сходные формулы, а в результате противопоставления отмечаются различные. Этот метод позволяет систематизировать физические формулы по их структуре.

Пример 9. Из формулы скорости

$$g = \frac{S}{t} \quad (11) \text{ выразим время:}$$

$$t = \frac{S}{g} \quad (12).$$

$$V = \frac{m}{\rho} \quad (13).$$

Из формулы плотности (9) найдём объём:  $V = m/\rho$  (13).

Получаем структурно одинаковые формулы (11), (12), (9), (13). Но сопоставить формулы (11) и (12) нельзя. Можно лишь противопоставить, ибо время не зависит от пути и скорости движения. В этом конкретное различие формул.

Пример 10. От чего зависит коэффициент поверхностного натяжения?

$$\alpha = \frac{U}{S} \quad (14),$$

Ученик, пользуясь формулой отвечает, что коэффициент поверхностного натяжения  $\alpha$  прямо пропорционален  $U$  – поверхностной энергии и обратно пропорционален  $S$  – площади поверхности. А ведь коэффициент поверхностного натяжения зависит совсем от других величин – температуры, плотности жидкости, наличия примесей.

Пример 11. Учащиеся часто допускают ошибки в выяснении физического смысла формул для напряженности (15), потенциала (16), емкости (1).



$$E = \frac{F}{q} \quad (15),$$

$$\varphi_1 - \varphi_2 = \frac{A}{q} \quad (16).$$

Для данной точки поля напряженность есть величина постоянная и не зависит от величины заряда, внесённого в данную точку поля. Для данной точки поля потенциал есть величина постоянная и не зависит от работы по перемещению заряда и величины переносимого заряда. Ёмкость проводника не зависит ни от  $\Delta\varphi$  ни от  $q$ . Абитуриент ошибается, когда утверждает, что электроемкость проводника прямо пропорциональна величине заряда и обратно пропорциональна потенциалу проводника. Электроемкость является характеристикой системы проводников и разделяющего их диэлектрика, зависит только от их размеров, формы, присутствия вблизи него других проводников и диэлектриков.

Чем же отличается не структура, а сущность формул (2), (4), (8) от сущности формул (1), (9), (11), (14), (15), (16)? Выше мы указывали, что формулы (4), (8) – это формулы-законы. Сущность второй группы формул заключается в том, что они количественно связывают определённую величину через отношение других величин. И эта определяемая величина не является функцией её определяющих величин. Это формулы-определения. Приведём ещё пример известной вам формулы-определения.

Пример 12.

$$B = \frac{M_{\max}}{IS} \quad (17), \text{ где } B - \text{индукция магнитного поля, } M_{\max} -$$

максимальный момент, действующий на контур, помещённый в данное поле,  
 $I$  - сила тока в контуре,  $S$  - площадь контура.

В этой формуле, по которой определяется физическая величина  $B$ , отсутствует ее зависимость от тех, которые входят в эту формулу-определение.

Пример 13. Зная разницу между формулами (1) и (2), ученик при ответе на вопрос: «От чего зависит ёмкость конденсатора?» будет пользоваться формулой (2) и не ответит, ошибаясь, что по формуле (1) ёмкость





конденсатора прямо пропорциональна заряду и обратно пропорциональна разности потенциалов.

Необходимо проводить чёткую грань между формулой-определением и формулой – физическим законом или закономерностью. Нужно подчеркнуть, что определение, в отличие от закона не поддаётся опытной проверке.

Формулы-определения должны удовлетворять другим требованиям, нежели формулы-законы. Во-первых, формула, избираемая физиком для определения физической величины, должна отражать наиболее общую функциональную связь или отношение данной величины с другими.

Пример 14. Для определения напряжённости электрического поля из двух формул: (15) и

$$E = \frac{U}{d} \quad (18) \text{ избирают первую, в противном случае определение}$$

будет иметь ограниченный характер.

Кроме того, все величины, входящие в формулу – определение должны быть определены в данной системе понятий независимо от определяемой величины.

Пример 15. Если дано определение на основе соотношения

$\vec{F} = m\vec{a}$  (19), то нельзя в данной системе понятий определять ускорение по соотношению

$$\vec{a} = \frac{\vec{F}}{m} \quad (20).$$

Иначе в итоге в определении будет содержаться логическая ошибка, которую называют «порочным кругом»:

$$\vec{a} = \frac{\vec{F}}{m} = \frac{m\vec{a}}{m} = \vec{a} \quad (!) \quad (21).$$

Из этого вытекает, что не может быть использована для определения формул, в которой хотя бы одна из величин, содержащихся в ней, до этого не была бы определена в данной понятийной системе. Исключение из



этого составляют лишь первые величины (длина, время, электрический заряд и др.)

И еще одно требование: формулы, применяемые для определений, должны быть по возможности простыми в структурном отношении, чтобы формулировка определения была короткой.

Пример 16. Для определения силы тока нецелесообразно брать формулу

$$I = q \cdot n \cdot S \cdot S \quad (22).$$

Надо учесть, что определение физических величин через отношение, применимо к определению переменных физических величин.'

Итак, мы выяснили, что существует два вида физических формул: формулы-законы и формулы-определения.

Вернемся, к примеру 9. К какому же виду формул принадлежат (12) и (13), полученные из формул-определений? Многие формулы получают и из формул – законов. Все эти формулы называют производными формулами или формулами-следствиями. Они часто используются при решении задач. Конечно, запоминать их не следует, но надо уметь получать их из первых двух основных.

Пример 17. Из формулы второго закона Ньютона получаем производную формулу

$$m = \frac{F}{a} \quad (23).$$

Из формулы закона Ома для участка цепи (4) получаем две формулы-следствия:

$$U = IR \quad (24),$$

$$R = \frac{U}{I} \quad (25)$$

Производные формулы (формулы-следствия), как правило, имеют смысл, совершенно не тождественный смыслу основной формулы.



Пример18. В формуле

$$E = I(R+r) \quad (26)$$

учащиеся ошибочно считают ЭДС прямо пропорциональной току и сумме сопротивлений, а в формуле (25) считают сопротивление проводника зависимым от  $I$ ,  $U$ .

В формуле (26) ЭДС не является функцией ни  $I$ , ни  $(R+r)$ , так как для данного источника тока она является величиной постоянной.

В итоге мы выяснили, что языком физической науки являются физические понятия, величины и физические формулы, в которых закодирована необходимая информация о связи величин между собой. Физические формулы по роли и значению могут быть трех видов: формулы-законы, формулы определения и формулы-следствия. Формулы из разных разделов физики могут иметь общую структуру.

Пример 19. Структуру типа (10) – отношение двух разнородных физических величин мы рассмотрели в примере 8. Другую структуру, типа

$$A = \frac{BC^2}{2} \quad (27)$$

половина произведения одной величины на квадрат

другой) имеют формулы механики

$$\left. \begin{aligned} S &= \frac{at^2}{2} \\ p &= \rho \frac{g^2}{2} \\ K &= \frac{mg^2}{2} \\ \Pi &= \frac{kx^2}{2} \end{aligned} \right\} \quad (28)$$

и электромагнетизма



$$\left. \begin{aligned} T &= \frac{LI^2}{2} \\ W &= \frac{\varepsilon\varepsilon_0 E^2}{2} \end{aligned} \right\} \quad (29)$$

Пример 20. Общую структуру

$$A = \frac{B}{t} \quad (30),$$

представить в конкретных формулах:

$$\left. \begin{aligned} g &= \frac{S}{t}; \\ a &= \frac{g}{t} \\ W &= \frac{A}{t} \\ \omega &= \frac{\varphi}{t} \\ \xi &= \frac{\omega}{t} \\ I &= \frac{q}{t} \\ \xi &= \frac{\Delta\Phi}{\Delta t} \end{aligned} \right\} \quad (31)$$

Попытайтесь самостоятельно сгруппировать известные вам формулы из разных разделов школьного курса по их общим выявленным самостоятельно структурным формулам. Этот приём так же может помочь вам в систематизации, а значит, и в лучшем понимании языка физических формул.

Пример 21. Структуры физических формул могут быть выражены буквами алфавита А, В, С, D,....,

(32)

как  $A = B(1 + CD)$

или  $A = BCD$

(33)

и  $y = a \cos \varphi$  (34)

Рассмотрим теперь более подробно вопросы, связанные с декодированием информации из физической формулы.

О знании физических формул обычно судят по умению извлекать необходимую и достаточную для каждой конкретной задачи информацию. Это умение назовём умением декодировать информацию. Оно является достаточно сложным умением, т.к. связано с поиском ответов, на целый ряд вопросов к формуле: (см. рис.1):

1) К какому физическому явлению относится формула?

1. Является ли формула законом, определением или следствием (тип формулы)?
2. Какие физические величины входят в формулу?
3. Какова связь между физическими величинами?
4. Как прочитать формулу?
5. Каковы границы применимости формулы?

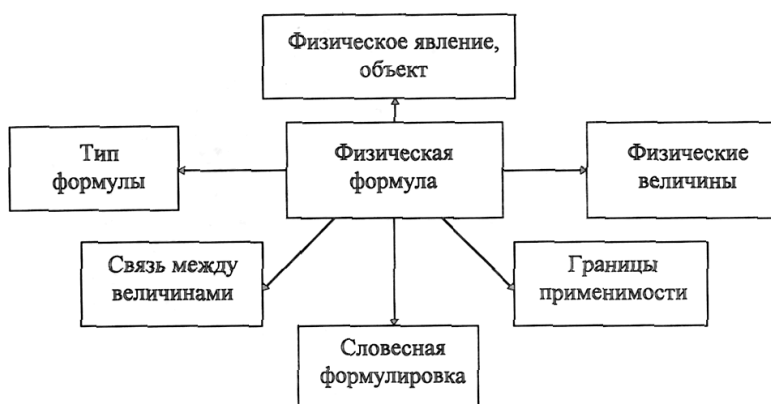


Рис. 1



Во-вторых, надо знать, как для каждой формулы набор вопросов конкретизировать. Основное правило при этом: надо каждый раз постараться из формулы извлечь наибольшую конкретную информацию. На приведенных ниже примерах разберем, что это значит. Надо выяснить, о каком физическом явлении или объекте идет речь. Это можно установить по тем физическим величинам, которые характеризуют данное явление или объект, по связи между ними в анализируемой формуле.

Пример 22. Пусть дана формула:

$$y = \pm x_0 \pm g_0 t \pm \frac{at^2}{2} \quad (35)$$

Из её анализа можно установить, что эта формула описывает механическое движение. Из неё становится известной следующая информация:

- характер движения тела;
- положение тела в начальный момент времени;
- положение тела в любой другой момент времени;
- его начальная и мгновенная скорость в каждой точке пути;
- ускорение;
- путь и перемещение в любой точке траектории;
- направление движения относительно системы отсчета.

Пример 23. Пусть дана формула:

$$x = 20 \sin\left(2t + \frac{\pi}{3}\right) \quad (36).$$

Она позволяет определить, что речь идет о теле, совершающем гармоническое колебание, и установить (попробуйте это сделать самостоятельно) 13 (!) характеризующих его величин.

Когда вы попытаетесь взглянуть с этой точки зрения, вы увидите, какие огромные возможности представляет каждая формула для декодирования заключенной в ней информации. Эта работа шифровальщика весьма увлекательна. Она доставляет многим изучающим науку физику радость овладения тайнами познания природы, понимания языка физической науки, выяснения его специфики. В примерах 22 и 23 мы выяснили ответы



только на 1 и 3 вопросы. Весьма трудным является выяснение, от каких величин и как зависит выделенная в формуле величина? Некоторые аспекты такого анализа мы уже рассмотрели выше. Здесь обратим ваше внимание на другие моменты анализа формул:

- как определить какой вид функциональной зависимости выражает данная формула? (Для этого надо найти, какая математическая формула тождественна данной физической формуле);
- какие величины постоянны, какие изменяются?
- какие фундаментальные физические постоянные входят в формулу? Что они характеризуют?
- какие нефундаментальные постоянные входят в формулу? Что они характеризуют?

Необходимо чётко определить, что от чего зависит? При изменении каких величин изменяется выделенная величина если неизменны все другие величины)? Важно выяснить также от каких величин выделенная величина не зависит. Целесообразно выявить наряду с явной зависимостью в приведенной формуле и неявны зависимости.

Рассмотрим все эти стороны анализа формул более подробно.

Одна из причин затруднений в ваших ответах при декодировании формул состоит в том, что слово «зависимость» понимается нередко как причинно-следственная, а не как функциональная зависимость.

Пример 24. Зависит ли величина работы, необходимой для перемещения заряда в электрическом поле, от абсолютных значений потенциалов тех точек электрического поля, между которыми перемещается заряд?

Ученики могут в равной степени ответить на этот вопрос: «не зависит», «зависит», так как не обращаются к формуле работы, чтобы из её анализа сделать правильные выводы.

Бывает наоборот, когда функциональную зависимость ученик раскрывает формально, пользуясь лишь формулой, и указывает, что от чего зависит, но не раскрывает физическое содержание этой зависимости. Чтобы определить вид функциональной зависимости, обратимся к математике.



Пример 25. Выпишем физические формулы из разных разделов школьного курса, сопоставив их структуру со структурой математических формул. Получим классификацию физических формул по их общей математической конструкции:

$$(37) \quad y = kx \Rightarrow \begin{cases} S = g \cdot t \\ U = I \cdot R \\ g = \lambda \cdot \nu \\ Q = m \cdot r \\ Q = c \cdot m \cdot \Delta T \\ \sigma = k \cdot \epsilon \end{cases}$$

$$(38) \quad y = \frac{k}{x} \Rightarrow \begin{cases} p_1 V_1 = p_2 V_2 \quad \text{или} \quad p = \frac{\text{const}}{V} \\ D = \frac{1}{F} \\ \nu = \frac{1}{T} \end{cases}$$

$$(39) \quad y = kx^2 \Rightarrow \begin{cases} E_k = \frac{m}{2} g^2 \\ E_c = \frac{\epsilon \nu^2}{2} \\ E_L = \frac{L}{2} I^2 \\ E_{\text{упр}} = \frac{k}{2} x^2 \\ S = \frac{a}{2} t^2 \end{cases}$$





$$(40) \quad y = k\sqrt{x} \Rightarrow \left\{ \begin{array}{l} T_m = 2\pi\sqrt{\frac{\ell}{g}} \\ T_n = 2\pi\sqrt{\frac{m}{k}} \\ T_k = 2\pi\sqrt{LC} \end{array} \right.$$

$$(41) \quad y = k\frac{ab}{x^2} \Rightarrow \left\{ \begin{array}{l} F_e = k\frac{q_1q_2}{r^2} \\ F_g = G\frac{m_1m_2}{r^2} \end{array} \right.$$

$$(42) \quad y = y_0(1 + k\Delta x) \Rightarrow \left\{ \begin{array}{l} \ell = \ell_0(1 + \alpha \cdot \Delta T) \\ S = S_0(1 + 2\alpha \cdot \Delta T) \\ V = V_0(1 + \beta \cdot \Delta T) \\ p = p_0(1 + \gamma \cdot \Delta T) \\ R = R_0(1 + \alpha \cdot \Delta T) \end{array} \right.$$

Как видим, физические формулы характеризуют с разные явления: механические, тепловые, электромагнитные. Но удивительно, что математическое построение в каждом случае (37) – (42) тождественны!

Сопоставление физической формулы с математической позволяет определить вид функциональной зависимости, а, следовательно, выяснить, какие величины постоянны, а какие и как изменяются.

При анализе любой формулы следует выяснить, что от чего зависит (что является функцией, а что – аргументом в данной формуле).

Пример 26. Не всегда абитуриенты понимают, что от чего зависит в уравнении смещение гармонического колебания:

$$x = x_m \sin \frac{2\pi}{T} \cdot t \quad (43)$$

Здесь явно выражена зависимость  $x$  от  $t$ .



При поиске ответа на этот вопрос необходимо обратить внимание на явную и неявную зависимость величин друг от друга. Обычно плохо представляет, что поскольку  $x$  колеблется, то колеблются все величины, которые выражаются через  $x$ : скорость, сила, действующая на маятник, его ускорение, кинетическая и потенциальная энергия.

При анализе формул обычно раскрывается явная зависимость величин друг от друга. На скрытую, завуалированную, сложную зависимость от величин, не входящих в рассматриваемую формулу, обычно мало обращается внимания. А именно эту зависимость надо иметь в виду при решении задач.

Пример 27. Функциональная зависимость в задачах по теме «Законы постоянного тока» часто задается неявно и связывается с изменениями, происходящими в электрических цепях. Ученики часто неправильно рассматривают изменения, происходящие в цепи: а) при замыкании ключа; б) при изменении положения движка реостата; в) при подключении (выключении) электрической лампочки и др.

Пример 28. Ученики, как правило, не умеют разобрать простейшие случаи, связанные с сопоставлением ЭДС и напряжения на зажимах источника тока, хотя правильно записывают формулу (26) Эта формула показывает, насколько напряжение на зажимах источника тока, замкнутого на внешнюю цепь  $ГК$ , меньше ЭДС источника. При очень большом сопротивлении внешней цепи напряжение на полюсах источника тока мало отличается от ЭДС и практически может считаться равным ему. Для уяснения этого рекомендуем задать функциональную зависимость физических величин табличным способом. Числовые примеры помогут вам лучше уяснить функциональную зависимость физических величин между собой. Рекомендуем устно решить задачи следующего типа: «Напряжение на зажимах источника тока  $6В$ , внешнее сопротивление равно внутреннему. Чему равна ЭДС источника? Или «ЭДС источника тока  $10В$ . Внешнее сопротивление цепи больше внутреннего в  $8$  раз. Чему равно напряжение на зажимах источника тока?» Один ученик, не разобравшись в функциональной зависимости величин, начинает решать задачу с написания формулы:

$$\frac{\mathcal{E}}{R+r} = \frac{U}{R}$$

, и без вычислений дать правильный ответ не может.



Пример 29. При решении задач на расчет электрических цепей учащиеся не всегда разбираются, в каких случаях следует применять закон Ома для участка цепи, в каких – для полной цепи. На вопрос: «Как измеряется напряжение на зажимах источника при увеличении сопротивления внешней цепи?» дают примерно такой ответ: «При увеличении внешнего сопротивления напряжение на зажимах источника увеличивается, так как согласно закону Ома напряжение прямо пропорционально сопротивлению». Это объяснение причины увеличения напряжения на зажимах источника верно лишь при условии, что ток в цепи не меняется. Когда указывается ошибка, то ученик может тут же «исправиться» и допустить другую ошибку, утверждая, что «напряжение на зажимах источника не зависит от сопротивления внешней цепи, так как при увеличении этого сопротивления во столько же раз уменьшается ток в цепи и, следовательно, произведение тока на сопротивление остаётся постоянной величиной».

При ответе на поставленный вопрос следует применять закон Ома для полной цепи, и повышение напряжения на зажимах источника при увеличении внешнего сопротивления объясняется тем, что при этом уменьшается напряжение на внутреннем сопротивлении:  $U = E - I \cdot r$  (44).

При анализе функциональной зависимости нужно чётко установить, какая величина является функцией (зависимой переменной), какая – параметром (независимой). Надо понимать, что переменных может быть только две – аргумент и функция, остальные должны быть взяты постоянными. Это – общий метод выявления функциональной зависимости величины.

Пример 30. Что будет с разностью потенциалов между пластинами плоского конденсатора, если уменьшить расстояние между ними? Если увеличить? Здесь нужно пользоваться сразу двумя формулами: формулой ёмкости плоского конденсатора (2) и производной формулой  $\Delta\varphi = q/C$  (45), где уменьшение и увеличение величин взаимосвязаны. Ёмкость конденсатора при уменьшении только  $l$  будет увеличиваться, но при неизменном заряде на нем и площади пластин  $S$  разность потенциалов будет уменьшаться. При увеличении расстояния между пластинами разность потенциалов будет увеличиваться.



Пример 31. В формулах связи физических величин дается одновременно между несколькими величинами, например, в формуле периода колебания математического маятника дается зависимость  $T$  от  $l$ ,  $g$ . Чтобы определить, как зависит  $T$  от  $l$  т.е. зависимость между двумя величинами, необходимо третью величину, т.е.  $g$  оставить постоянной. Тогда найденная в этом случае зависимость будет относиться к различным маятникам (разной длины), но помещёнными в одной точке земного шара: для данного места время качания маятника прямо пропорционально корню квадратному из длины маятника. Например, если, мы один маятник возьмём в четыре раза длиннее другого, то длинный маятник будет качаться в 2 раза медленнее короткого, т.е. если последний в 1 сек. совершал 4 простых качания ( $T=1\sqrt{4}$ с), то длинный будет совершать лишь 2 качания ( $T=1\sqrt{2}$ с). Другая функциональная зависимость между  $T$  и  $g$  – относится к одному и тому же маятнику, но помещённому в разных точках земного шара: для различных пунктов земной поверхности период колебаний одного и того же маятника обратно пропорционален корню квадратному из  $g$ . Так, на экваторе, где  $g$  – меньше, чем, например, на широте Минска, маятник будет качаться медленнее. Пользуясь одним и тем же маятником, мы, с другой стороны, можем опытным путём, отсчитывая число качаний маятника за одно и то же время проверить, что это число качаний различно для различных мест, т.е. что  $g$  для различных широт неодинаково. В экспериментальных задачах, где ищется функциональная зависимость величин, всегда нужно подумать, как обеспечить постоянство всех остальных величин, кроме аргумента и функции. В каждом случае это определяется условиями той или иной конкретной задачи.

Пример 32. При выполнении экспериментальной работы по проверке закона Ома для участка цепи (4) ученик включил последовательно: источник ЭДС, амперметр и реостат, а параллельно последнему – вольтметр (рис. 2).

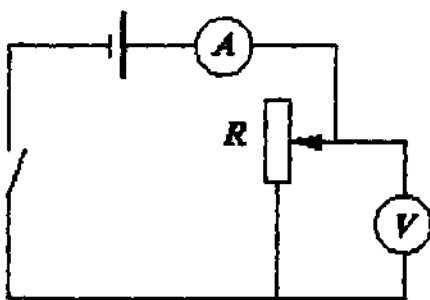


Рис. 2



Передвигая движок реостат, он уменьшил его сопротивление  $R$ , а амперметр при этом показал увеличение тока, вольтметр – уменьшение напряжения. В чем состоит ошибка в практических действиях ученика? Ученик изменил все три величины:  $I$ ,  $R$ ,  $U$ . Он не понимает, что в формуле (4) сила тока является функцией двух переменных – напряжения и сопротивления, а установить соответствие между силой тока и одной из них можно лишь в том случае, если другая остается постоянной (постоянную величину называют параметром). В данном случае параметром является напряжение, оно должно быть  $U = \text{const}$ . Чтобы сохранить напряжение на участке цепи постоянным, ученик должен был бы ввести в цепь реостат или собрать цепь по схеме потенциометра. Аргументом тогда будет сопротивление, и функцией – сила тока. При этом оказывается, что при заданном напряжении сила тока обратно пропорциональна сопротивлению. Можно в электрической схеме задать сопротивление  $R = \text{const}$ , тогда сопротивление будет параметром, напряжение аргументом и сила тока – функцией. Тогда ученик на опыте убедится, что при постоянном сопротивлении сила тока пропорциональна напряжению. Пример 33. Как зависит величина потребляемой энергии от сопротивления электрического прибора?

Ученик отвечает: прямо пропорционально, т.к.  $A = I^2 R t$  (46). При этом не может разобраться в противоречии (кажущемся) с другой формулой:  $A = U^2 \cdot R^{-1} \cdot t$  (47). В этих формулах дается зависимость  $A$  сразу от трех величин. Определить, как зависит  $A$  от любой из них, можно лишь при условии, если две другие не меняются.  $A$  прямо пропорциональна (или обратно пропорциональна)  $R$  при условии, если  $I$ ,  $t$  или  $U$ ,  $t$  постоянны. При параллельном включении потребителей постоянной величиной является напряжение на всех разветвлениях цепи и потребляемая энергия в соответствии с формулой (47) обратно пропорциональна сопротивлению прибора. При последовательном же включении нескольких сопротивлений сила тока во всех участках цепи постоянна. Следовательно, потребляемая отдельными приборами энергия, прямо пропорциональна величине сопротивления. При анализе формулы следует разграничивать, от чего зависит, и от чего не зависит данная величина. Эти знания как раз более важны при решении задач, при ответе на вопросы, требующие умения мыслить.

Пример 34. От чего не зависит период колебания математического маятника? Как правило, абитуриенты затрудняются дать ответ на этот



вопрос. Для этого надо вспомнить, что математический маятник обладает массой и характеризуется длиной, а его колебания имеют основные характеристики: амплитуду и период. Рассуждаем следующим образом. От чего зависит амплитуда колебаний маятника?

Колебания могут возникнуть как при наличии внешней по отношению к колебательной системе периодической силы (вынужденные колебания), так и под действием сил, действующих внутри самой системы (свободные колебания). Период свободных колебаний определяется свойствами самой системы, т.е. массой и длиной маятника.

Но почему же период зависит от длины и не зависит от массы? Заметим, что, несмотря на полную аналогию в законах движения, математического и пружинного маятников, между ними есть и глубокое различие. Период колебаний груза на пружине зависит от массы груза, а период колебаний математического маятника от его массы не зависит. Причина этого различия состоит в том, что сила, возвращающая маятник к положению равновесия, пропорциональна его массе, тогда как сила, действующая на выведенный из положения равновесия груз, определяется только свойствами, дружины, на которой он подвешен.

Период колебаний математического маятника не зависит от : 1) его массы; 2) амплитуды; 3) материала, из которого сделан маятник. В данном месте Земли все маятники, имеющие одну и ту же длину и отклоненные на разные, но малые углы, будут качаться одновременно.

Пример 35. Первый закон Фарадея ученик читает так: «Масса выделявшегося вещества прямо пропорциональна силе тока и времени тока».

Нужно понимать, что масса вещества зависит от количества протекшего электричества, что и при слабом и при сильном токе выделится одно и то же количество вещества. Это зависит от времени протекания тока. Независимо от состава раствора, материала электродов масса вещества, выделившегося на электродах, прямо пропорциональна количеству электричества.

Пример 36. Такая постоянная, как электрохимический эквивалент различен для разных веществ, но не зависит ни от формы электродов, ни



от расстояния между ними, ни от силы тока, ни от температуры, ни от давления. Он равен тому количеству вещества, которое выделяется из электролита на одном из электродов при прохождении через электролит единичного количества электричества.

Пятый общий вопрос: как прочитать формулу? – связан с умением перекодировать содержание информации, заключенной в физической формуле, в другие формы кодирования: естественный язык, математический язык, графический язык. Умение «читать» формульную информацию в словесной форме весьма важно для понимания языка физических формул. При этом следует учесть, что наиболее ценится, когда абитуриент умеет «читать» формулу «своими» словами. Надо иметь в виду, что словесная формулировка может быть вариативной.

Пример 37. Р. Фейнман в своих лекциях по физике в томе 6, посвященном электродинамике [2], приводит таблицу, в которой сведено всё, что знала фундаментальная классическая физика, которая была известно до 1905 года. Фейнман пишет: «Все уравнения Максвелла записаны в таблице как словесно, так и в математических символах. Тот факт, что слова эквиваленты; уравнениям, должен быть сейчас вам уже знаком – вы должны уметь переводить одну формулу в другую и обратно» [2, т.6, с.75].

Часто абитуриенты допускают в словесной формулировке формул-определений логическую ошибку. Она состоит в том, что понятие отождествляется с неэквивалентной ему физической величиной путём неправильного сведения к исходным величинам.

Пример 38. Абитуриент допускает логическую ошибку, давая следующие определения скорости и давления: «Скорость равномерного движения равна пути, пройденному телом в единицу времени». «Давление есть сила, действующая на единицу площади опоры». Действительно, скорость не есть расстояние, а давление – не сила. Расстояние, сила не являются родовыми понятиями по отношению к определяемым и поэтому не могут использоваться в этих определениях. Родовым признаком для классификации переменных физических величин может быть их математическая природа, поскольку они бывают либо векторными, либо скалярными.

Пример 39. Определение переменных физических величин, какими являются масса тела и скорость, могут иметь такой характер: «Массой тела называется скалярная величина, характеризующая инертность тела и измеряемая отношением ускорения эталона массы к ускорению тела при его взаимодействии с эталоном».

«Скоростью называется векторная величина, характеризующая состояние движения и измеряемая отношением перемещения к соответствующему промежутку времени».

Можно для многих случаев указать следующую схему чтения формулы-определения (см. рис. 3).

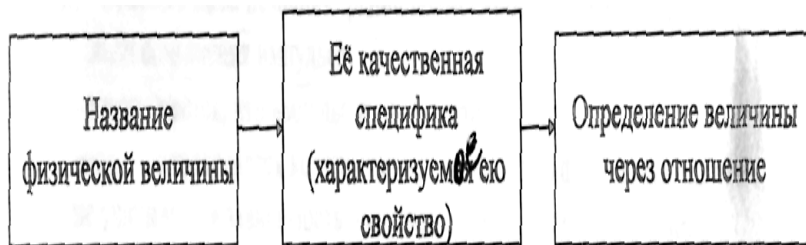


Рис. 3

Пример 40. Абитуриент предложил следующее определение: «Сила тока характеризует направленное движение зарядов и измеряется отношением количества заряда, протекшего по проводнику, соответствующему промежутку времени». Оно, по существу, является правильным и соответствует приведенной схеме чтения формулы-определения  $I=q/t$  (48). – вопрос о границах применимости той или иной формулы весьма важен в понимании сущности физических законов, устанавливающих функциональные связи между величинами. Любой физический закон имеет границы своего применения.

Пример 41.1) Всегда ли верна формула периода колебаний маятника?

2) Применима ли формула периода колебаний математического маятника

$$T = 2\pi \sqrt{\frac{\ell}{g}} \quad (49)$$

для периода его вынужденных колебаний?





Эти вопросы нередко вызывают затруднения у абитуриентов. Надо знать, что эта формула верна:

- 1) только для математического маятника;
- 2) только при малых углах отклонения нити маятника от положения равновесия;
- 3) формула справедлива лишь для свободных колебаний маятника; период вынужденных колебаний определяется периодом внешней вынужденной силы.

Ученики иногда не могут ответить на вопрос: почему при малых амплитудах колебаний математического маятника его период не зависит от амплитуды, т.е. почему при увеличении амплитуды колебаний математического маятника его период, как это следует из формулы (49) не должен измениться? Причиной затруднений является непонимание границ применимости этой формулы. При выводе формулы периода рассматривают такие колебания, при которых колеблющееся тело движется по прямой линии. Но уже на примере нитяного маятника мы должны были бы, строго говоря, считаться с тем, что в данном случае центр тяжести массы движется не по прямой, а по дуге круга радиуса. Только ограничиваясь малыми колебаниями, мы могли заменить отрезок дуги отрезком прямой и отсчитывать смещения не вдоль дуги, а вдоль перпендикуляра, опущенного на отвесную прямую, проходящую через точку подвеса. При этом ввязанная ошибка не превышает доли процента.

Пример 42. Приведем банк ошибок, допускаемых абитуриентами при решении задач на применение физических законов (в него включены и ошибки, допускаемые из-за незнания границ применимости этих законов).

Закон сохранения импульса:

- не учитывается, что импульс тела – векторная величина;
  - неверно определяется количество тел, входящих в физическую систему;
  - не учитывается зависимость импульса от выбора системы отсчёта;
  - не знают, что импульс системы тел не сохраняется, если:
- а) результирующая внешняя сила, действующая на систему, не равна нулю;



б) время, в течение которого действует внешняя сила, велико, а силы не ограничены по величине.

– не знают, что проекция импульса системы не сохраняется если:

а) проекции результирующей внешней силы на это направление не равна нулю;

б) промежуток времени, в течении которого действует внешняя сила, велик,  
а проекция не ограничена по величина.

II. Закон сохранения механической энергии:

- неверно определяет количество тел, входящих в физическую систему;
- не учитывается зависимость механической энергии от выбора системы отсчёта;
- не знают, что механическая энергия не сохраняется, если:

а) на систему действуют внешние силы, при этом изменение механической энергии равно работе внешних сил;

б) в системе действуют силы трения и сопротивления;

в) при неупругих взаимодействиях.

III. Уравнение. Эйнштейна для фотоэффекта:

- незнание сущности всех физических величин, входящих в формулу, неточная словесная формулировка уравнения (например: «Энергия падающего света равна работе выхода электронов и кинетической энергии выбитых электронов»);
- неумение интерпретировать уравнение как частный случай закона сохранения и превращения энергии;
- незнание границ применимости уравнения (уравнение справедливо только для одного фотона);
- неумение применить уравнение для нахождения красной границы фотоэффекта;



- неумение практическим способом определить скорость электрона при фотоэффекте;
- неумение анализировать формулу (выяснить, что от чего зависит).

Фундаментальные постоянные такие, как скорость света в вакууме или постоянная Планка определяют границы классического описания физических явлений.

Пример 43. С введением постоянной Планка стало возможно принципиальное деление на микро- и макромир. Поскольку в каждом из них действуют свои законы, можно утверждать, что все формулы физики, выражающие её закономерности, делятся на два типа: а) в которые постоянная Планка не входит (классические формулы); б) в которые постоянная Планка входит (квантовые формулы).

Наличие постоянной Планка (константа  $h$ ) указывает, что описываемые явления нельзя рассматривать на основе классических теорий: здесь требуются законы квантовой физики. Отсутствие константы  $h$  указывает на то, что квантовые эффекты в данном случае незначительны, ими можно пренебречь и пользоваться классическими законами. В масштабах макромира численное значение постоянной Планка чрезвычайно мало. Этим объясняется широкая применимость классической физики к описанию макроскопических явлений.

Комплексное применение формул, из разных разделов курса физики наиболее часто используется при решении задач, поэтому важно уметь проанализировать связь формул между собой, установить логическую цепь зависимостей величин между собой.

Пример 44. Как изменится потенциальная и кинетическая энергия положительного заряда, находящегося на пылинке, свободно перемещающейся в поле точечного положительного заряда по направлению линии напряженности?

Часто абитуриенты ошибочно считают, что потенциальная энергия увеличивается, а не уменьшается по мере удаления от заряда, обращающего поле. Кинетическая энергия, по их мнению, уменьшается. На деле кинетическая энергия под влиянием постоянно действующей силы отталкивания увеличивается. Здесь ученику надо выяснить, изменился ли



скорость заряженной пылинки, отталкиваемой от заряженного тела по мере её удаления? (Сопротивление воздуха не учитывается). Так как сила отталкивания действует непрерывно, то скорость будет изменяться согласно второму закону Ньютона, а именно увеличиваться.

Пример 45. Взаимосвязь формул молекулярно-кинетической теории можно представить в виде следующей схемы (см. рис. 4)

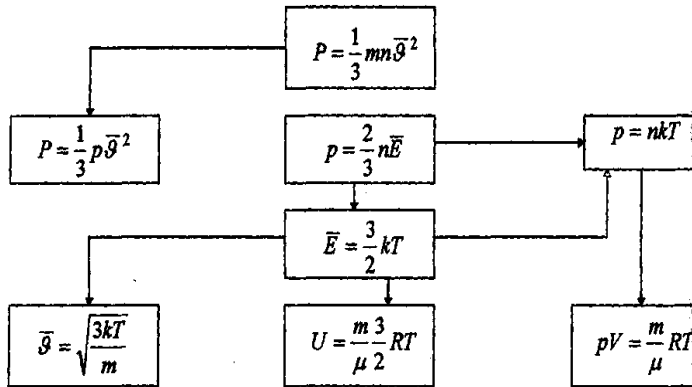


Рис. 4

Итак, мы рассмотрели систематизацию физических формул и основные правила извлечения информации из них, без которых нельзя понимать язык физических формул.

В заключении выполните самостоятельно следующие задания.

1. Как читаются формулы:

$$F_{\text{упр}} = k\Delta l$$

$$F_{\text{тр}} = \mu \cdot N$$

2. Верен ли ответ ученика, комментирующего формулу  $E=h \cdot \nu$ : «Энергия излучения зависит от постоянной Планка  $h$  и частоты излучения  $\nu$ »?

3. Один ученик уравнение состояния идеального газа записал в виде:  $(p \cdot V)/T = \text{const}$ , а другой:  $pV = (m/M) \cdot RT$

Чья запись верна? Ответ обоснуйте.

4. Учитель, примените первый закон термодинамики к процессам:



- теплообмен между телами в калориметре;
- нагревание воды спиртовкой;
- нагревание при ударе.

Ученик: во всех случаях происходит изменение внутренней энергии Верен ли ответ ученика ?

5. Выясняя вопрос о влиянии угла между наклонной плоскостью и горизонтом на КПД наклонной плоскости, учащиеся получили такие формулы:

$$1) \eta = \frac{1}{1 - k \cdot \operatorname{ctg} \alpha}; 2) \eta = \frac{1}{1 + k \cdot \operatorname{ctg} \alpha};$$
$$3) \eta = \frac{1}{1 - k \cdot \operatorname{tg} \alpha}; 4) \eta = \frac{1}{1 + k \cdot \operatorname{tg} \alpha}, \text{ где}$$

$k$  – коэффициент трения поднимаемого груза о наклонную плоскость, Не повторяя вывода, укажите, какие из этих четырех результатов бессмысленны, в чем их бессмысленность?

6. Назовите как можно больше формул, обозначающих: движение, давление, полет, свист.

7. Какими формулами можно передать следующую информацию: тело падает; самолет садится в аэропорту; в кастрюле вода закипела.

8. Составьте к формуле  $A = F \cdot s \cdot \cos \alpha$  вопросы.

9. Пронаблюдайте физические явления на реке. Опишите их языком формул и словесно.

10. Составьте задачу на использование формул

$$m = \frac{h\nu}{c^2}; p = \frac{h\nu}{c}; E = h\nu; \lambda = \frac{h}{m\mathcal{E}}$$

11. Какими формулами можно описать: ветер, снежинку, одуванчик?

12. Какие формулы позволяют измерять время?



## Литература

1. Карцев В.П. Приключения великих уравнений. – М.: Знание, 1970. – 176 с.
2. Фейнман Р., Лейтон Р., Сандс М. Фейнмановские лекции по физике Вып.6, Электродинамика. – М.: Мир, 1966. – 340 с.
3. Хуторская Л.Н. О понимании языка физических формул // Альфа. – 1998. - №2. – С.55-74.
4. Хуторская Л.Н. Ошибки учащихся при изучении физики. – Гродно: ГрГУ, 1993. – 101 с.
5. Хуторская Л.Н. Основы обучения физике: Учебное пособие. – Гродно: ГрГУ, 2000. - 185 с.
6. Хуторская Л.Н. Научные основы дидактики физики: учеб. пособие / Л.Н. Хуторская ; под ред. А.В.Хуторского. – Гродно: ГрГУ, 2005. – 241 с.
7. Хуторская Л.Н. Сборник задач по дидактике физики. – Гродно: ГрГУ, 2004. – 150 с.
8. Хуторская Л.Н. Общая и частная методика обучения физике: учеб. пособие / Л.Н. Хуторская ; под ред. А.В.Хуторского. – Гродно: ГрГУ, 2005. – 284 с.
9. Хуторская Л.Н. Учебный физический эксперимент с использованием лазеров. Практикум по спецкурсу «Применение лазеров» для студентов. Гродно: ГрГУ, 1998. – 119 с.
10. Попко Н.М., Хуторская Л.Н. Методическая система изучения классической электродинамики в курсе общей физики / Под ред. Г.А. Гачко. - Гродно: ГрГУ, 2001. – 238 с.
11. Шадиёв Д.Ш., Хуторская Л.Н., Муминходжаев К. Методика организации самостоятельных работ студентов по физике. – Ташкент: Укитувчи, 1980. – 144 с. (На узбек. языке).
12. Шилова С.Ф., Хуторская Л.Н. Методические рекомендации для студентов и учителей физики по изучению раздела «Механические



колебания и волны» в курсе физики средней школы. – М.: МОПН, 1989. – 38 с.

13. Преподавание физики в 9 классе средней школы: Кн. для учителя / Р.Д. Минькова, Л.Н. Хуторская, Н.М. Шахмаев, Д.Ш. Шодиев. – М.: Просвещение, 1992. – 96 с.

14. Преподавание физики в 10 классе средней школы: Кн. для учителя / Р.Д. Минькова, Л.Н. Хуторская, Н.М. Шахмаев, Д.Ш. Шодиев. – М.: Просвещение, 1992. – 96 с.

15. Преподавание физики в 11 классе средней школы: Кн. для учителя / Р.Д. Минькова, Л.Н. Хуторская, Н.М. Шахмаев, Д.Ш. Шодиев. – М.: Просвещение, 1992. – 96 с.

16. Хуторской А.В., Хуторская Л.Н. Увлекательная физика: Сборник заданий и опытов для школьников и абитуриентов с ответами. – М.: АРКТИ, 2001. – 192 с.

17. Хуторской А.В., Хуторская Л.Н., Маслов И.С. Как стать учёным. Занятия по физике со старшеклассниками. – М.: Изд-во «Глобус», 2008. – 318 с. (Профильная школа).

18. Хуторская Л.Н., Хуторской А.В. Малоизвестные страницы из жизни ученых-физиков: Материалы для учебных и внеклассных занятий по физике в средней школе. – Мозырь: Белый ветер, 2001. - 765 с. (рукопись – готовится к изданию издательством «Эйдос»).

19. Хуторской, А.В. 35 великих учёных : Хрестоматия-практикум : Учебно-методическое пособие. [Электронное издание]. / Хуторской А.В., Хуторская Л.Н., Маслов И.С. – М. : Издательство «Эйдос»; Издательство Института образования человека, 2016. – 293 с. (Серия «Биографический метод»).

20. Хуторской, А.В. 1200 необычных случаев из жизни великих учёных : Учебно-методическое пособие.[Электронное издание]. - В 3-х ч. / Хуторской А.В., Хуторская Л.Н. – М. : Издательство «Эйдос»; Издательство Института образования человека, 2016. – Ч. I. - 172 с.; Ч. II. - 268 с.; Ч. III. - 224 с. (Серия «Биографический метод»).

21. Хуторская Л.Н. Научные основы дидактики физики : Учебно-методическое пособие.[Электронное издание]. / Л.Н. Хуторская; Под ред.



А.В.Хуторского. – 2-е изд., стер. – М. : Издательство «Эйдос»; Издательство Института образования человека, 2016. – 316 с. (Серия «Научная школа»).

22. Хуторская Л.Н. Методика обучения физике : Учебно-методическое пособие. [Электронное издание]. / Л.Н. Хуторская; Под ред. А.В.Хуторского. – 2-е изд. – М. : Издательство «Эйдос»; Издательство Института образования человека, 2016. – 154 с. (Серия «Методика обучения»).

23. Хуторская Л.Н. 400 задач по дидактике физики : Учебно-методическое пособие. [Электронное издание]. / Л.Н. Хуторская; Под ред. А.В.Хуторского. – 2-е изд. – М. : Издательство «Эйдос»; Издательство Института образования человека, 2016. – 140 с. (Серия «Методика обучения»).

24. Хуторской А.В., Хуторская Л.Н. Воспитание ученика в обучении. Лекции и лабораторные работы : Учебно-методическое пособие. [Электронное издание]. – М. : Издательство «Эйдос»; Издательство Института образования человека, 2016. – 279 с. (Серия «Современное воспитание»).

--

***Для ссылок:***

Хуторская Л.Н. О понимании языка физических формул [Электронный ресурс] // Вестник Института образования человека. – 2015. – №2. <http://eidos-institute.ru/journal/2015/200/>. – В надзаг: Института образования человека, e-mail: [vestnik@eidos-institute.ru](mailto:vestnik@eidos-institute.ru)